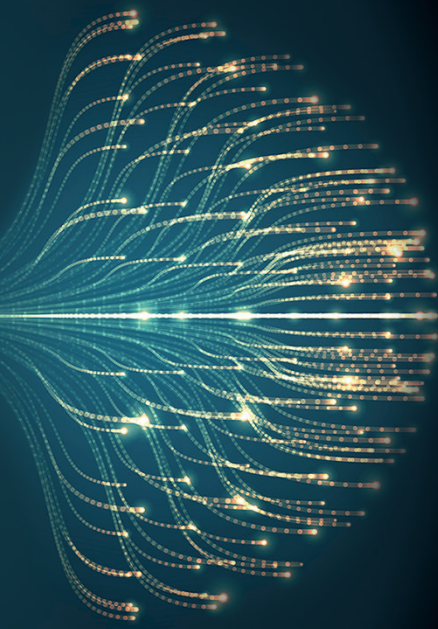


Elle arrive le 23 avril à...



Mot du maire

« Pour aller vite, il faut aller lentement »

Tout le monde a déjà entendu ou lu cet adage. Il est la traduction de l'arrivée de la fibre internet sur notre commune. Sans aucun doute, la fibre nous permettra d'avoir des connexions beaucoup plus rapides mais pour arriver à ce résultat tant attendu, le processus a été très long.



Gary LEROUX

Plutôt que d'écrire un long éditorial, je pense qu'il sera plus rapide d'avoir l'occasion de discuter en direct avec vous lors de la réunion publique organisée par le SIEA à l'occasion de cet évènement.

Je profite néanmoins de ces quelques lignes pour vous souhaiter de profiter pleinement des beaux jours que le printemps et l'été nous offrent chaque année.

Liain
Réseau Public Fibre Optique
des Communes de l'Ain

LA FIBRE ARRIVE À MALAFRETAZ

Réunion publique
Jeudi 25 avril à 18h00

Salle d'Animation, Place des Fêtes
à Malafretaz

Pour toutes questions >
www.reso-liain.fr

Suivez-nous sur :

Siea Les communes et intercommunalités de l'Ain **AIN** le Département **La Région** Auvergne-Rhône-Alpes **Plan France Très Haut Débit** **Union Européenne** région Auvergne-Rhône-Alpes



Patrick VERNOUX,
1^{er} Adjoint



Sandra PENIN,
2^{ème} Adjointe

Finances

La commune affiche une santé financière saine



Depuis le début de notre mandat, grâce au travail des commissions, les réserves de la commune ont augmenté. La capacité d'autofinancement de la commune s'élève aujourd'hui à 500 000 € contre 260 000 € au début du mandat. S'agissant du budget 2023, il avait été réalisé avec prudence, en raison de l'augmentation générale des prix, notamment ceux de l'énergie. Dans ce cadre, le conseil municipal avait estimé des dépenses couvrant les frais de fonctionnement de la commune légèrement inférieures aux dotations perçues. Si l'estimation était correcte en terme de coût, l'exercice 2023 est cependant majoré de 80 000 € de recettes exceptionnelles (20 000 € de subvention non attendue liée au PLU, 28 000 € de subvention du département pour une dépense réalisable en 2024 et 31 000 € d'économie grâce aux tarifs négociés du SIEA).

À travers un plan pluriannuel d'investissement, ces réserves constituées vont permettre d'une part d'absorber les coûts de fonctionnement de la commune, mais également de réaliser des projets.

Aussi, un vaste projet d'aménagement urbain sur la voirie débutera en fin d'année dans le quartier de l'Homont. Il nécessitera un recours à l'emprunt. L'état des finances de la commune permet ce type d'opération, d'autant que le remboursement d'un emprunt contracté en 2005 se termine.

La cour de l'école maternelle sera équipée d'une structure de jeux et un espace sportif multi-générationnel sera implanté sur le terrain derrière la salle des fêtes.

Face à l'augmentation des prix, la commission bâtiments a décidé d'investir pour maîtriser durablement la facture énergétique. Ainsi, des fonds seront utilisés pour financer la pose de panneaux photovoltaïques sur les toits de la mairie et de l'école maternelle. Dans le même objectif, la salle d'animation, qui fêtera son 20^e anniversaire en 2025, sera totalement relampée avec des éclairages LED et des détecteurs de présence dans les locaux annexes. Outre une économie d'énergie, cela permettra d'avoir un meilleur rendu de l'ambiance lumineuse. La salle sera également rafraîchie avec la réfection des peintures, l'acquisition d'une nouvelle vaisselle et le remplacement des stores.

Pour notre commune, l'investissement est donc un atout qui devra permettre de stopper l'érosion de notre budget de fonctionnement.

Vœux 2024

Un quizz pour connaître notre village

250 habitants ont fait le déplacement le 12 janvier jusqu'à la salle d'animation pour la traditionnelle cérémonie des vœux de la municipalité, en présence également du Conseil Municipal Enfants. Après avoir évoqué plusieurs sujets passés et à venir, Monsieur le Maire a souhaité que cette soirée se poursuive par un jeu instructif et interactif, permettant à chacune et à chacun de se mesurer sur nos propres connaissances de notre village. Pas moins de 80 personnes se sont alors connectées avec leur téléphone pour donner leurs réponses tout en suivant le questionnaire diffusé à l'écran. Chaque réponse avait une explication détaillée, comme par exemple l'année de l'incendie de notre église où Monsieur Jean-Paul Morel, alors tout juste élu maire en 1977, n'a pas hésité à prendre la parole pour raconter de ce fait di-



vers. Les 3 personnes ayant répondu dans les meilleurs délais avec le plus de bonnes réponses ont remporté un panier garni, 2 places pour participer au repas communal et la location de la salle d'animation sur une journée.

Cette cérémonie s'est poursuivie par un apéritif dinatoire.



Jérôme CHAVANEL,
3^{ème} Adjoint



Sylvain BELFIS,
Conseiller délégué

Affaires scolaires

Nouveaux tarifs cantine

La commission affaires scolaires a fait une analyse du prix de revient d'un repas enfant en prenant en compte les coûts énergétiques et de personnel. Elle nous permet de comprendre les charges de fonctionnement de ce service pour la commune. Prenant en compte ce qui peut être supportable en terme de hausse pour un foyer de 2 enfants utilisant la cantine 4 jours par semaine, la commune a statué sur une hausse de 0,20 € par repas. Cette proposition, validée en conseil municipal le 26 février dernier, est appliquée depuis le 1^{er} mars 2024.

Inscriptions rentrée scolaire

Les parents des enfants nés en 2021 peuvent prendre contact avec le secrétariat de mairie, pour faire les démarches pour inscrire leur enfant à l'école pour la rentrée 2024.

MATINÉE RAMASSAGE DE DÉCHETS



Samedi 04 mai À partir de 9h30

- ✓ Rendez-vous devant la salle de réunion
- ✓ Matériel fourni sur place



✓ Ouvert à tous !
✓ Verre de l'amitié offert





Organisée par
le conseil municipal enfants





Souffrances dans la cour scolaire

Une conférence a eu lieu le mardi 26 mars 2024 pour faire suite aux problématiques rencontrées sur les différents temps scolaires. Cette conférence, animée par Magalie Deloye, psychopraticienne du centre de thérapie brève « Chagrin Scolaire » dédié aux souffrances scolaires, était l'occasion pour les parents de l'école de Malafretaz, de venir échanger sur les souffrances que peuvent rencontrer les enfants, et les aider à mieux réagir face à une situation de harcèlement.

Ce premier échange organisé par la commune nous a permis de voir que nous pouvions, à plusieurs, partager sur des problématiques que nous rencontrons au quotidien. Un travail en partenariat avec l'association ABCDE est actif pour organiser dès la rentrée une conférence dont le sujet sera communiqué dans notre prochaine édition.

Frelons asiatiques

Piégeage en cours : soyons vigilants !

Six pièges à frelons asiatiques ont été installés sur la commune de Malafretaz. Cette action a pour objectif de piéger les fondatrices avant la formation de colonies. Ces pièges seront visités une fois par semaine afin d'en suivre l'évolution. Surtout, ne vous approchez pas et ne les manipulez pas ! Ceci pour des raisons évidentes de risque de piqûre et de détérioration de l'appât nécessaire au piégeage. Ils seront retirés au plus tard mi-mai.

En cas de découverte d'un nid, merci de vous rapprocher du secrétariat de mairie.



Plan Local d'Urbanisme

Réunion publique d'information sur le diagnostic réalisé et sur les prochaines échéances le jeudi 28 mai à 18h30 à la salle d'animation.

Conseillères Municipales



Florence PIRAT

Laurie PASCAL



La fibre arrive enfin le 23 avril 2024 !

Tout le monde en parle, mais comment ça marche ?

Voici déjà plusieurs années que l'on nous parle de cette fibre optique, que cette technologie va révolutionner nos usages au quotidien en termes de rapidité de communication, d'information. Mais pourquoi une telle révolution par rapport à ce que l'on connaît aujourd'hui avec le réseau dit de « cuivre » appelé à disparaître d'ici 2030.

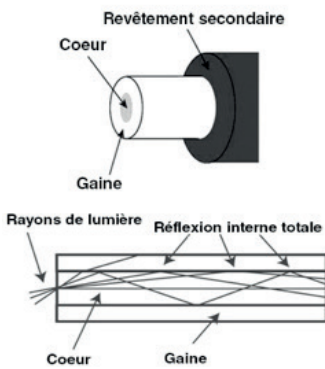
Une fibre optique, c'est quoi ?

Cette fibre optique est en fait un « conducteur » ou guide de rayon de lumière composé en son cœur d'un fil de verre très fin, de l'ordre de l'épaisseur d'un cheveu humain. Contrairement au fil de cuivre qui permet le passage d'un signal électrique pour transmettre de l'information, la fibre optique, permet le passage d'un signal lumineux beaucoup moins sensible aux interférences extérieures que les liaisons électriques et dont la vitesse de transmission est proche de celle de la lumière. De plus, et c'est là le gros avantage, le nombre d'informations trans-

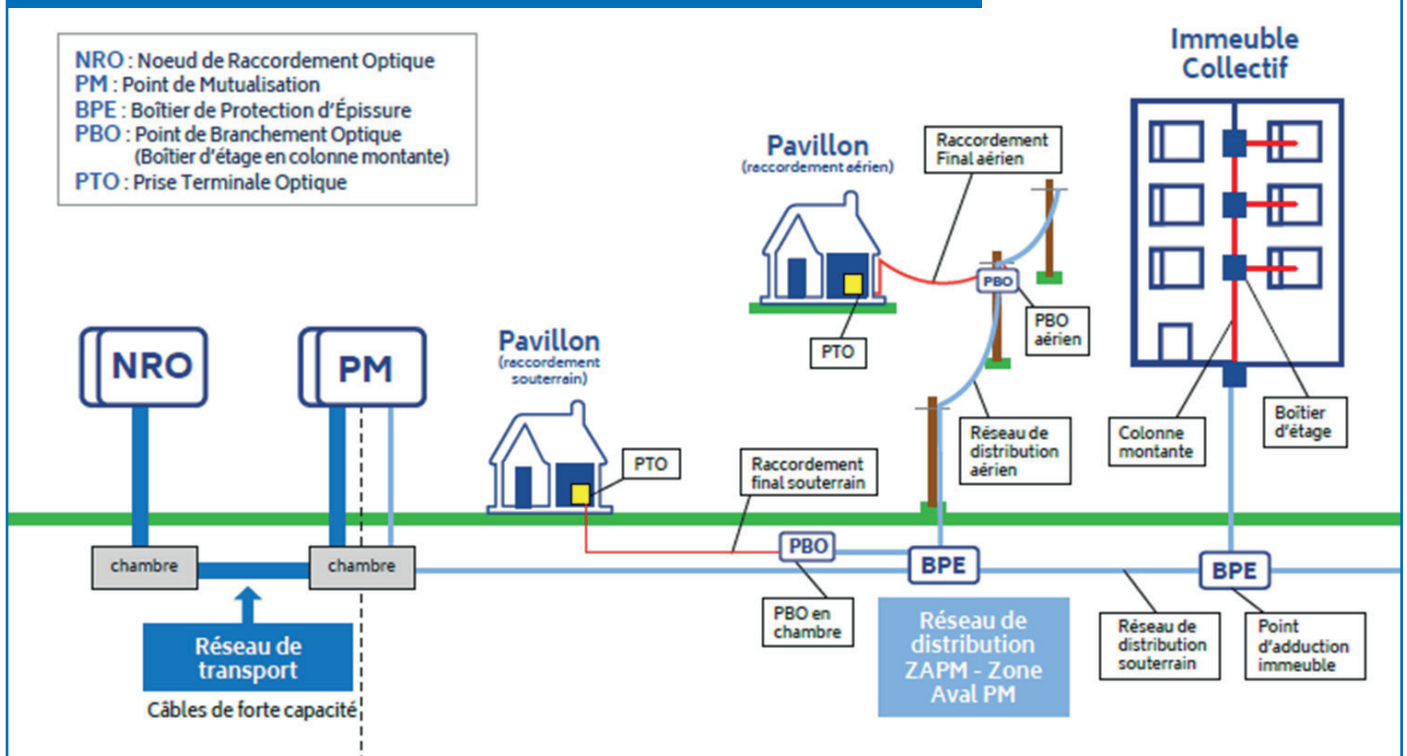
ises est au moins 100 fois plus important que dans un fil de cuivre et ce, sur de très grandes distances car la propagation d'une onde lumineuse est très peu atténuée dans son environnement comparée à un signal électrique. On parle là aussi de très haut débit « THD », terme fréquemment employé dans le déploiement de la fibre optique au niveau national.

Comment fonctionne cette transmission d'informations ?

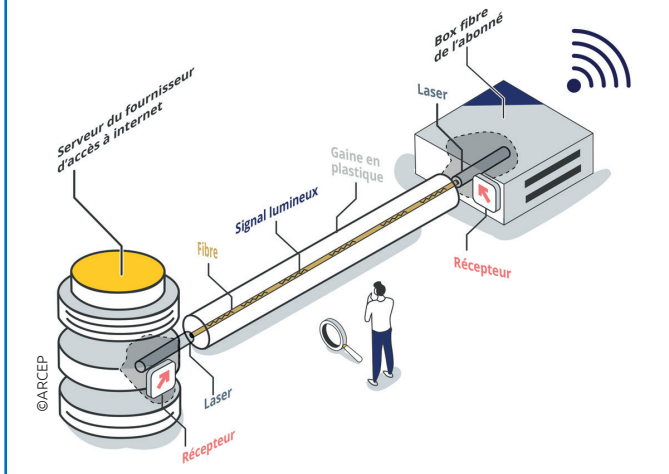
Tout d'abord, il est nécessaire d'avoir une source émettrice du signal et un récepteur (votre box internet dans le logement). Le signal initial est le même en technologie « cuivre » qu'en technologie « optique ». Cependant, cette source d'information est convertie en flux de lumière contrairement au réseau cuivre où le signal est converti en un courant électrique. Entre les 2, un « tuyau » optique permet de véhiculer ce signal lumineux issu généralement d'un laser, comme le ferait, pour schématiser, un tuyau d'eau pour emmener l'eau jusqu'à un récipient. Ce signal est ensuite décodé pour être reconnu par votre téléviseur ou votre ordinateur. En reprenant la symbolique du tuyau d'eau, plus le passage est facilité et rapide, plus le débit pourra être important, et plus le remplissage du récipient se fera rapidement. C'est pour cette raison que vous pouvez simultanément visionner plusieurs chaînes de TV en



Architecture du réseau pour que chaque logement reçoive sa propre fibre optique.



Le schéma ci-dessous représente une liaison bidirectionnelle puisqu'en réalité, lorsque vous appuyez sur une touche de votre télécommande pour afficher une chaîne TV ou sur l'envoi d'une page internet, un signal est bien envoyé de votre box vers le FAI (Fournisseur d'Accès Internet) pour qu'il vous envoie à son tour la réponse à votre demande.



ultra haute définition et surfer sur internet sans gel d'image ou sans blocage internet car symboliquement, il y a plus d'eau qui arrive dans le récipient que vous n'en utilisez réellement. Maintenant, ce qu'il faut savoir, c'est que nous sommes près de 700 logements raccordables à cette fibre optique à Malafretaz.

Comment est donc architecturé ce réseau pour que chaque logement reçoive sa propre fibre optique avec en son cœur, le signal de son FAI préféré ?

Chaque Opérateur Commercial « OC » présent sur le réseau du SIEA dispose d'une armoire d'arrivée dans un Nœud de Raccordement Optique « NRO ». Celui qui concerne Malafretaz se situe à Montrevel-en-Bresse.

De ce NRO, un réseau de transport à très haut débit délivre le signal global de chaque OC dans les Points de Mutualisation « PM », plus communément appelés « armoires de rue », au travers de réseaux de transport souterrain de forte capacité. Elles sont au nombre de deux à Malafretaz, installées sur la place du village.

C'est à partir de ces deux armoires que chaque logement pourra être connecté à la fibre optique. Chaque prise raccordable arrive dans ces PM à partir de réseaux de distribution souterrain, aérien ou en colonne montante dans les immeubles. Il y a donc autant de départ dans ces deux armoires que de logement à Malafretaz.

De ces PM, le raccordement d'un futur abonné se fera donc sur l'OC de son choix. Si l'abonné souhaite un jour changer d'OC, cela se fera très facilement dans cette armoire en changeant



simplement de position de connecteur au niveau de l'OC. La dernière étape est celle du raccordement chez l'abonné. L'arrivée de la fibre du client se trouve dans un boîtier nommé point de branchement optique « PBO » disposé sur un poteau, dans une chambre de tirage présente généralement au niveau des trottoirs ou dans les parties communes d'un immeuble. Le raccordement peut donc se faire en aérien, en sous-terrain ou depuis les parties communes suivant les caractéristiques du logement. Le but est de relier ce PBO à la prise terminale optique « PTO » qui sera installée dans le logement. À ce stade, le « tuyau » est donc continu de l'OC jusque chez le client ; le signal de l'OC peut donc être reçu dans la box raccordée à cette PTO.

Ce qu'il est important de savoir

- Le réseau appartient au SIEA et à aucun autre opérateur.
- La commune de Malafretaz n'a aucun pouvoir sur ce réseau. Aucune réclamation ne peut lui être faite.
- Il est important de faire un test d'éligibilité à la fibre sur le site « www.reso-liain.fr » après le 23 avril avant de souscrire à un abonnement.
- Le démontage du réseau cuivre ne doit pas vous inciter à vous précipiter à basculer sur le réseau optique. Ce ne doit pas être un argument de vente car il ne sera démonté que d'ici 2030.
- Vous ne devez aucunement accepter la facturation de la prise « PTO », celle-ci est prise en charge par le SIEA au travers de l'OC.

La réunion publique prévue le jeudi 25 avril à 18h à la salle d'animation en présence des membres du SIEA permettra de vous apporter des informations complémentaires et de répondre à toutes vos interrogations.



Nathalie AUPOIL-DANTHON

Christophe TRIPOZ



Environnement

Brulage des déchets verts, c'est INTERDIT !

On parle de déchets verts pour les résidus de tontes de pelouses, taille de haies, feuilles mortes, résidus d'élagage d'arbres et d'arbustes, du débroussaillage et du fauchage et d'autres végétaux issus de vos jardins et espaces verts. La combustion à l'air libre de végétaux est une activité fortement émettrice de polluants. **Le brulage de ces déchets est donc strictement interdit toute l'année.** Les contrevenants s'ex-

posent à une amende pouvant atteindre 750 €. Des solutions existent pour se débarrasser de ces déchets, le compostage individuel*, le broyage, le paillage et le mulching, et en dernier lieu, le dépôt en déchetterie (hors tonte).

Important : afin de préserver la bio-diversité et la faune, il est fortement recommandé pour les particuliers et les collectivités d'intervenir sur les haies uniquement entre le 1^{er} septembre et la fin février. Pour les exploitants agricoles, la réglementation impose de ne pas intervenir sur les haies du 16 avril au 15 août.

* Possibilité d'obtenir un composteur en bois ou plastique auprès de GBA pour le prix de 25€ : www.grandbourg.fr.



Mémoire de Malafretaz

Une date à mettre dans vos agendas



La commémoration du 80^e anniversaire de la bataille de Malafretaz donnera lieu à une reconstitution des combats qui eurent lieu le 3 septembre 1944 dans notre village. Ce projet est porté par les associations US Reco 1944 et New Jersey Cavalry (section française) respectivement basées à Meximieux et à Montrevel-en-Bresse. Cette reconstitution se tiendra le samedi 7 septembre 2024 à partir de 8h30. Elle comprendra, en plus des figurants, des véhicules militaires tels que des jeeps ou des blindés sur roues ou chenilles en caoutchouc. Des effets pyrotechniques seront amenés à être utilisés pour simuler les échanges de tirs et les explosions. À l'issue de la reconstitution des combats, les véhicules seront exposés sur la place du village et vous pourrez échanger avec les figurants ainsi qu'avec les descendants des soldats ayant pris part à la bataille et venus des Etats-Unis pour participer à cette journée spéciale.

À 10h, en présence de l'Union Musicale de Montrevel-en-Bresse, une plaque sera inaugurée au Costal, en l'honneur du Lieutenant Daniel W. LEE pour acte de bravoure exceptionnel au combat au mépris de sa propre vie.

Cette matinée se terminera par un hommage rendu auprès du monument aux morts qui sera suivi par un verre de l'amitié. L'après-midi une exposition se tiendra à la ferme du Sougey.



Élections 2024

Le 9 juin : élections européennes

Inscription sur les listes électorales jusqu'au 30 avril 2024 en mairie ou sur service-public.fr.

Pour vérifier que vous êtes bien inscrit : www.service-public.fr



Conseillers municipaux



Annick FALCAND

Bruno BOURY



Conscrits

Les classards font leur festival



Dans une ambiance de festivaliers et un décor hollywoodien, les 40 ans ont invité, le week-end du 23 & 24 mars, les 91 classards à fouler le tapis rouge de la salle d'animation... sans les marches ! À cette occasion, le César du meilleur déguisement a été décerné aux 25 ans. Les 3 jeunes femmes portaient l'habit des « Totally spies », une série télévisée d'animation française diffusée au début des années 2000. L'ensemble des convives a unanimement décerné la palme d'or à la classe 84 pour l'organisation festive et colorée de cette journée mémorable.



LA PETITE SARRAZINE



FESTIVAL DE MUSIQUE

La Plaine Tonique

— GRATUIT —

5 & 6

JUILLET 2024

17h30 - 23h

La bibliothèque

Une animation attend vos très jeunes enfants



La bibliothèque de votre village est ouverte pour vous, habitants. Catherine, Céline, Christine, Élise, Émilie, Laurence, Marie-Annick, Marie-Pierre, Marylène, Michèle, Monique, Rachel sont les bénévoles de la bibliothèque et vous accueillent à tour de rôle lors des permanences.

Les prêts sont gratuits, le choix est varié et renouvelé régulièrement. Il y a des livres pour tous les âges : bébés, enfants, jeunes, adultes et pour tous les goûts. La bibliothèque s'équipe régulièrement de livres à gros caractères pour les personnes ayant quelques difficultés visuelles (ou pas).

Malafretaz-Lecture est abonné à plusieurs revues mensuelles : Que choisir, 100 idées, Pleine vie, Prima, Silence ça pousse, Top santé, Rustica jeunesse, Papoum.

Elise et Laurence ont reçu, fin mars et début avril, les élèves des cinq classes pour un échange de livres et un intermède magique de conte.

La prochaine animation, « Premières Pages », est programmée le samedi 15 juin de 9h30 à 11h30 dans la bibliothèque, pour les enfants de 0 à 3 ans. Un conte sera narré à l'aide d'un raconte-tablier avec un moment d'échange parents-enfants autour des albums. Un livre leur sera remis lors de cette visite. Si votre enfant est concerné, notez la date !

La bibliothèque est ouverte les lundis de 10h à 12h et les samedis de 9h30 à 11h30. En termes de nouveautés, elle est ouverte le premier lundi des vacances scolaires, fermée le restant des vacances et au cours du mois d'août.

Comité des fêtes

Un troquet à Malafretaz



Le samedi 10 février dernier, le Comité des fêtes a reçu de nombreux spectateurs pour assister à la soirée théâtre. Jouée par la troupe Comedy'Ain, la pièce s'intitulant « Wifi or not wifi » a enthousiasmé le public par le jeu des comédiens et les situations cocasses des acteurs sur scène.

D'ailleurs en parlant de scène, celle-ci est à souligner ! Un décor magnifique qui reconstitue un bar d'un petit village. Beaucoup de détails ont été apportés pour donner l'illusion du vrai troquet, et ça marche !

Cette comédie écrite par Viviane Tardivel se passe dans un café, lieu de rencontres de personnages atypiques, de comérages et de quiproquos.

Les Comedy'Ain n'en sont pas à leur première. Cela fait 10 ans qu'ils voyagent de ville en ville, proposant chaque année un nouveau spectacle.

Rien que cette année, « Wifi or not Wifi » sera jouée à 9 reprises à travers la région.

Il faut s'y prendre à l'avance pour organiser une telle soirée. Les premiers contacts avec la troupe ont eu lieu en avril 2023. Le Comité des fêtes est déjà à la recherche d'autres pistes pour l'année prochaine.



Date à retenir

Commémoration du 8 mai à 10h15

Après le défilé, la municipalité sera heureuse de vous convier au verre de l'amitié. L'horaire vous sera communiqué ultérieurement.

Conseillers municipaux



Dominique MICHEL

Vincent GUICHARDAN



Sou des écoles La Saint Patrick



Le 16 mars, le Sou des écoles organisait une soirée festive à l'occasion de la fête irlandaise de la Saint Patrick. La salle d'animation décorée en vert pour l'occasion a résonné des cris des supporters lors de la diffusion du match France-Angleterre puis des chants, rires et pas de danseurs sur les musiques choisies par Nicolas, un papa d'élève ayant repris ses platines pour la soirée.

Les nombreux participants pouvaient se restaurer avec des plateaux de charcuterie et fromage et se désaltérer avec différentes bières et autres boissons. L'ambiance était conviviale et chaleureuse. Rendez-vous l'année prochaine !



Date à retenir

Tournoi de pétanque le 25 mai
& fête de l'école le 29 juin

• Le Sou des écoles vous invite à réserver la date du 25 mai pour son traditionnel tournoi de pétanque, cherchez dès maintenant à former votre doublette !

• Parents d'élèves, retenez la date du 29 juin pour participer aux olympiades organisées à l'occasion de la fête de l'école.

Nez de cochon Première sortie hivernale



Les voici de retour en Bresse après leur première sortie de l'année réalisée le samedi 2 mars 2024. Pas de neige mais pas de pluie non plus pour une jolie balade de 250 km dans le Bugey sur un tracé magnifique au milieu des bois, par-dessus des torrents, surplombant des cascades, traversant des hameaux aussi typiques que sympathiques. Les participants ont profité du point de vue bien dégagé à Innimond sur l'horizon enneigé : tous les massifs alpins et subalpins du Mont-Blanc au Ventoux, des Cévennes au Pilat, sans oublier le massif de la Chartreuse, les monts du Lyonnais, du Beaujolais et du Mâconnais. Une pause déjeuner bien agréable à L'Auberge de la Vieille Cure à Arandas avec des produits régionaux, comme du ramequin, a ravi l'assemblée avant une halte dans une fromagerie sur le chemin du retour.

Au calendrier des prochaines sorties du Club, rendez-vous est pris le dimanche 28 avril 2024 lors de la bourse des Chevronnés à Vignolles. Il s'agit d'une bourse d'échange et de rassemblement de véhicules Citroën située à une centaine de kilomètres en Côte d'Or.

D'autre part, du 08 au 12 mai 2024, le club connaît déjà et apprécie cette sortie découverte du Doubs et du Haut Doubs, prévue par monts et par vaux avec visite du musée Peugeot. Encore une belle histoire à vous raconter...



Conseillers supplémentaires



Sophie MAZIER

Jérôme MERLE



Wake and Wind Academy Sport de glisse sur le lac

L'association Wake and Wind Academy (WWA) propose, depuis 2005, la pratique de sports de glisse sur le plan d'eau de la Plaine Tonique. Elle met à disposition le matériel adapté, pour les débutants comme pour les plus aguerris, et l'encadrement pour faire découvrir les disciplines associées au ski nautique.

Le wakeboard : ce sport se pratique avec une planche apparentée à un petit snowboard. À l'aide d'une corde reliée à un bateau, la traction permet au wakeboarder de sortir de l'eau et de glisser à sa surface. Il utilise les vagues laissées par le bateau dans son sillage pour réaliser des sauts et des figures. La longueur de la corde et la vitesse du bateau (entre 28 et 35 km/h) influent sur la pratique du wakeboard.



Le wakesurf : il se pratique avec une petite planche de surf. Une fois sorti de l'eau, le rider cherche son équilibre pour enfin lâcher le palonnier et glisser sur la vague générée par le bateau. La longueur de la corde, qui sert uniquement à sortir de l'eau (environ 4m) et la vitesse du bateau (16,5 km/h) sont deux critères qui distinguent ces deux sports.



Le club WWA organise de juin à septembre des stages wakeboard ou wakesurf, à la journée ou en week-end, en groupe de 8 à 12 personnes. Un groupe de jeunes (de 8 à 16 ans) est encadré tous les mercredis soirs de fin juin à fin août, pour pratiquer le wakeboard.

Pour plus de renseignements, contactez la secrétaire, Cécile Ferret au 06 49 62 89 41.

ABCDE

Le travail, est-ce bien la santé ?



Association Bressane Citoyenne de Débats et d'Echanges



À l'invitation de l'ABCDE (Association Bressane Citoyenne de Débats et d'Echanges), l'économiste Philippe Askenazy a donné, le 21 janvier à 20 heures et devant 90 personnes, une conférence intitulée « Les mutations des conditions de travail ».

Après avoir présenté les outils que les chercheurs utilisent pour obtenir des données, il a mis en évidence les 6 dimensions des risques psychosociaux : charge de travail, exigences émotionnelles, autonomie et marges de manœuvre, rapports sociaux et relations de travail, conflits de valeur, insécurité de l'emploi.

De façon générale, on assiste ces dernières années à une injonction d'autonomie contrebalancée par un renforcement du contrôle pour la plupart des travailleurs et parfois, à une perte du sens du travail. Les principaux facteurs d'un mieux-être s'articulent autour d'une reconnaissance par la rémunération, l'estime des collègues et de la hiérarchie, le statut professionnel. Un riche débat a suivi l'intervention.

Erratum

Assistantes maternelles

Dans l'édition n°15 du Malaf'Actu de janvier 2024 page 14, le numéro de téléphone de M^{me} SAINT-PAUL Justine, habitant au 429 route de Bourg, est le 07 68 50 94 37.

Une nouvelle assistante maternelle s'est installée :
M^{me} KAMAL Stéphanie, 95 rue des Aubépines,
06 83 71 64 60.



Club des anciens

Toujours très actif

Comme toujours, le Club des anciens se réunit chaque premier mercredi du mois et partage plusieurs loisirs. Après avoir organisé le concours de belote à la vache où 120 personnes ont disputé des parties de cartes, ils se sont retrouvés pour tirer les rois autour de délicieuses galettes fin janvier.

Début mars, ils ont savouré les traditionnelles bugnes confectionnées par des bénévoles. Ils ont encore la pêche pour programmer d'autres rencontres d'ici l'été.

Les Bricolos

Pas d'hibernation pour les Bricolos

Pour la banda malafertoise, l'hiver a été studieux. Le groupe a animé les fêtes des conscrits de Bourg-en-Bresse et de Grièges. Les répétitions se sont enchaînées pour préparer la saison estivale, durant laquelle les Bricolos sont très sollicités pour l'animation de fêtes dans toute la région.

Parez votre agenda des couleurs de votre banda !

➤ **Le 8 juin** : Les malafertois trépignent déjà en attendant la fameuse soirée tapas des Bricolos à la salle des fêtes.

Le concept reste inchangé : des mange-debout pour picorer de délicieux mets préparés avec amour par Les Bricolos et une ambiance de folie ! Le tarif des places est de 22 €. Il comprend un verre d'apéritif, le repas-tapas complet et l'animation de la soirée par la banda.

Informations et réservations obligatoires par mail : carlottabricolos@gmail.com ou téléphone 06 47 44 15 73. Ne tardez pas ! Il n'y en aura pas pour tout le monde !



➤ **Le 26 juillet** : Et ce n'est pas tout ! La banda locale et le chœur d'hommes « Le Dimanche à XV Heures » vous réservent une soirée exceptionnelle. Plongez dans l'ambiance chaleureuse des 3^e mi-temps des matchs de rugby, lors d'un concert à l'église de Malafretaz. Pour faire durer le plaisir et ne pas se quitter trop tôt, le concert sera suivi d'un apéritif dinatoire animé par les groupes. Informations à venir sur les différents canaux de communication.

Restez à l'écoute !

Comité des fêtes

Le soleil a enfin fait sa réapparition

La traditionnelle vogue organisée par le Comité des fêtes s'est déroulée le week-end des 13 et 14 avril. Une fois de plus, le succès a été au rendez-vous !

Grâce au temps estival du samedi, les convives participant au repas paëlla ont prolongé le plaisir de l'apéritif servi en extérieur avant de s'installer à table. À cette occasion, 190 repas ont été servis. À entendre tous les commentaires, ce fut un véritable régal. Après cet excellent repas, quoi de mieux que de profiter d'un beau feu d'artifice et d'aller faire un tour sur la fête foraine ?



De 2020 à 2023 différentes péripéties n'ont pas permis à la brocante de se dérouler le dimanche (le Covid en 2020 et 2021, la neige en 2022 et la pluie en 2023). Autant dire que les organisateurs ont beaucoup consulté les sites météorologiques afin de connaître la tendance du temps pour cette année. C'est sous un temps magnifique que les 158 exposants ont envahi les espaces réservés à cette manifestation. Aux environs de midi, l'espace de restauration a été pris d'assaut par les brocanteurs, visiteurs et malafertois toujours présents. Los Bricolos a apporté un plus indéniable à cette journée grâce à ses morceaux entraînants.

Le Comité des fêtes remercie l'ensemble des bénévoles qui ont donné de leur temps durant ces 3 jours afin qu'une fois encore la vogue soit un véritable succès.

Rendez-vous lors de la prochaine manifestation du Comité des fêtes, vendredi 5 juillet pour le marché nocturne...

Intervention de la gendarmerie Malafretaz, un village tranquille !



Fin janvier l'Adjudant Chef Ribeiro de la gendarmerie de Montrevel-en-Bresse est venu présenter le bilan d'activité 2023.

En raison de plusieurs graves accidents de la route survenus début 2023, les gendarmes du département, sur ordre de la Préfète, ont consacré une grande part de leurs interventions à de la répression routière plutôt qu'à de la prévention. Sur le secteur*, ils constatent une recrudescence de conducteurs au téléphone.

Les actes de délinquance sont stables et les violences sur personnes, dont les violences intrafamiliales demeurent toujours trop importantes avec 1 acte de violence au sein du couple chaque semaine et tous les 5 jours pour les mineurs victimes de violence ou d'atteintes sexuelles.

Par manque de vigilance, les 25 - 65 ans sont les personnes les plus exposées aux cyber attaques, phénomène qui prend de l'ampleur.

Les actes de délinquance au sein de notre village restent modérés. Ces mots ont permis à l'Adjudant Chef de conclure que Malafretaz reste un village paisible et tranquille.

* Secteur d'intervention des gendarmeries de Montrevel-en-Bresse, Saint-Triviers-de-Courtes et Coligny, soit 32 000 habitants.

Alerte SMS

Vous pouvez vous inscrire gratuitement et anonymement depuis le lien en bas de la page d'accueil du site internet ou sur le lien www.malafretaz.fr/sms ou encore en utilisant le flash code ci-contre :



Nouveau flash code



Vous trouverez ci-contre un second flash code qui vous permettra de vous retirer de la liste d'envoi des informations scolaires, de modifier l'adresse liée à votre numéro de téléphone en cas de déménagement ou si vous souhaitez tout simplement vous retirer définitivement des listes de diffusion.

Pour rappel, n'indiquer pas votre nom ni le numéro de votre rue, ces informations ne sont pas utiles à ce service.

Administration

État civil du 1^{er} janvier au 31 mars 2024

LES NAISSANCES

En décembre

- **Lia CABON**, fille de Léo CABON et de Amandine CALLEN.

En mars

- **Lélyo PAUGET**, fils de Yvan PAUGET et de Chloé MICHON.
- **Eden PINTO DA MOTA**, fille de Paulo PINTO DA MOTA et de Océane VAN-THUYNE.

LES MARIAGES

Aucune célébration.

LES DÉCÈS

- **Théo NAVARIN**, 14 février 2024, 27 ans
- **Gladys JACQUET veuve DUROVRAY**, 7 mars 2024, 84 ans.

LES PERMIS DE CONSTRUIRE

- SCI FIMO et SCI HAFA, route de la Bollardièrre, construction d'une maison d'habitation.
- SCI RENOV LOGIS 01, route des Bruyères, création de deux auvents.
- GABILLET Thomas, route de la Prairie, construction d'une maison individuelle.

IMPORTANT : nous rappelons qu'avant la réalisation d'un projet de construction, il est nécessaire d'engager les démarches administratives adaptées. En cas de doute ou de questions, vous pouvez interroger le secrétariat de la mairie.



Conception réalisation : C'est com' si...

Directeur de publication : le Maire de Malafretaz

Rédaction et photos : Mairie de Malafretaz - 185, rue du Centre, 01340 Malafretaz
Tél. 04 74 25 41 27

Impression : Imprimerie de la Tour Dauphinoise - 38780 Pont-Évêque

Tirage en 680 exemplaires, imprimé sur papier recyclé.

Périodicité : trimestrielle, distribué gratuitement.

